



מאפיינים

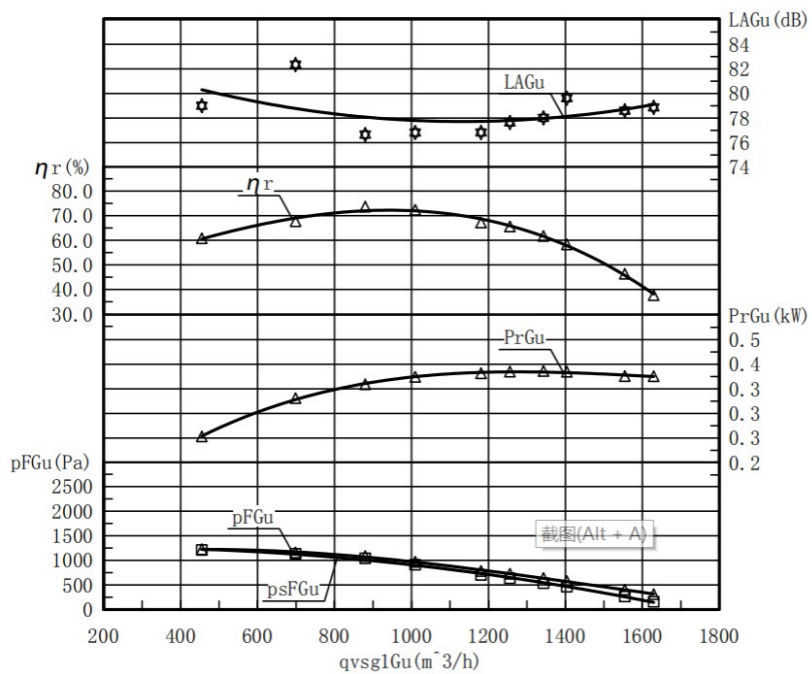
המפוחים מיועדים לשאיבת אוויר רווי אדי מים, או אדים קורוזיביים ממגוון תהליכי יצור:

- שאיבה ממנדפים כימיים
- שאיבת ממדיחים
- שאיבה מאמבטיות ציפוי

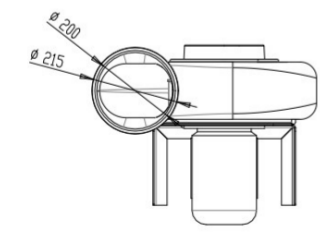
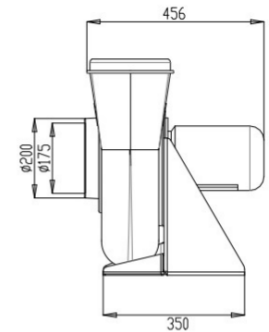
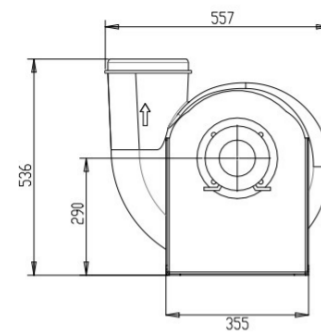
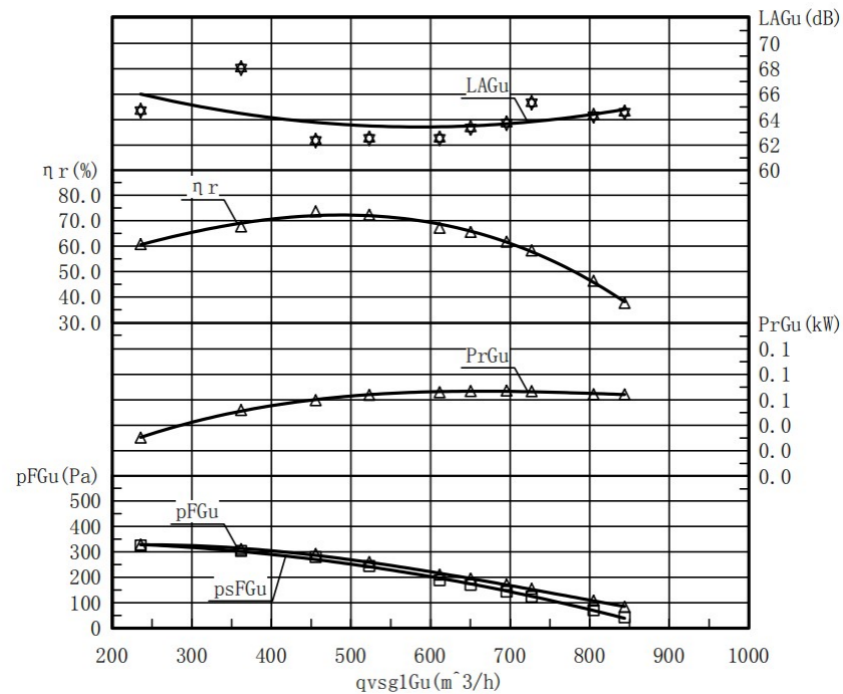
מבנה

- מאיץ פוליפרופילן, כפות מאיץ קמורות לאחור-AIRFOIL
- בית לוליין פוליאטילן עמיד 5V.
- בסיס ומנוע ברזל צבוע אלקטרוסטטי קלוי בתנור [מחוץ לזורם].
- מנוע המפוח מוצב מחוץ לזרימת האוויר ומוגן מסביבה חומצית, מנגנון קירור IC411.

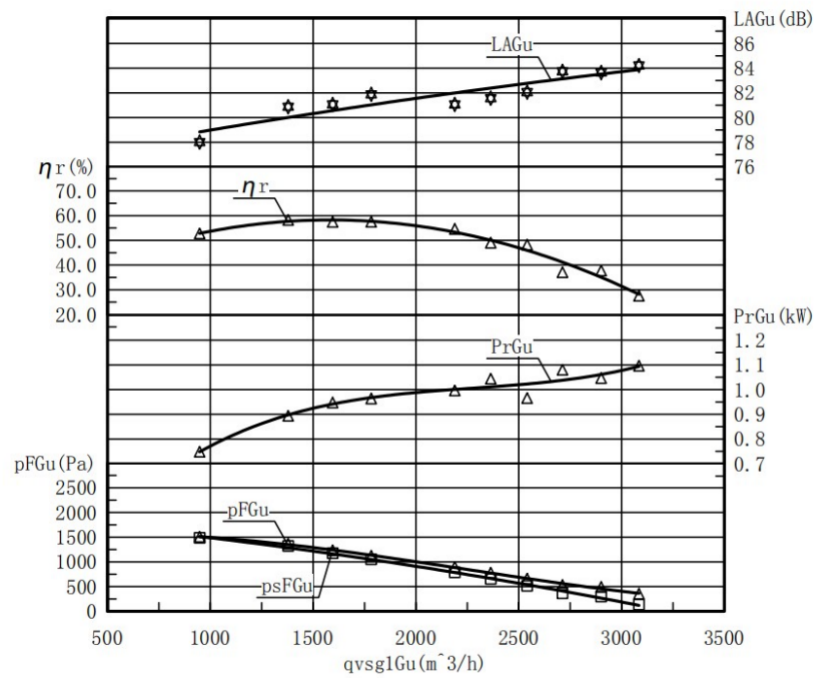
1.1 kw 2900 RPM



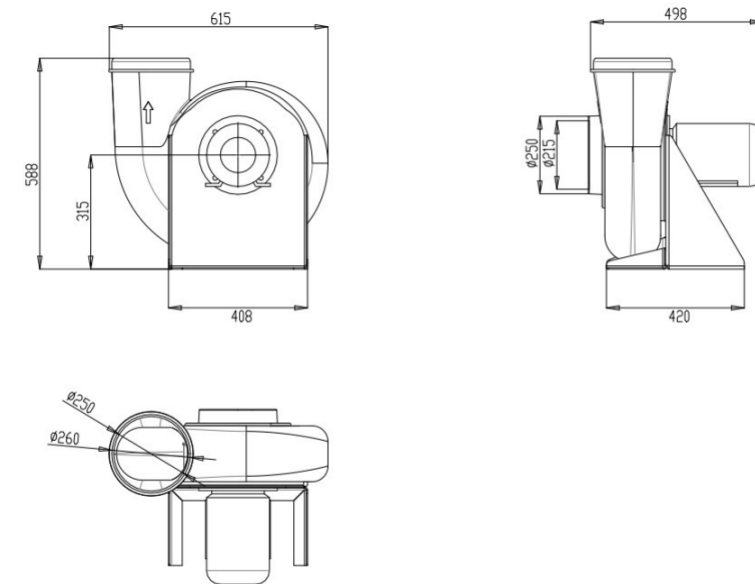
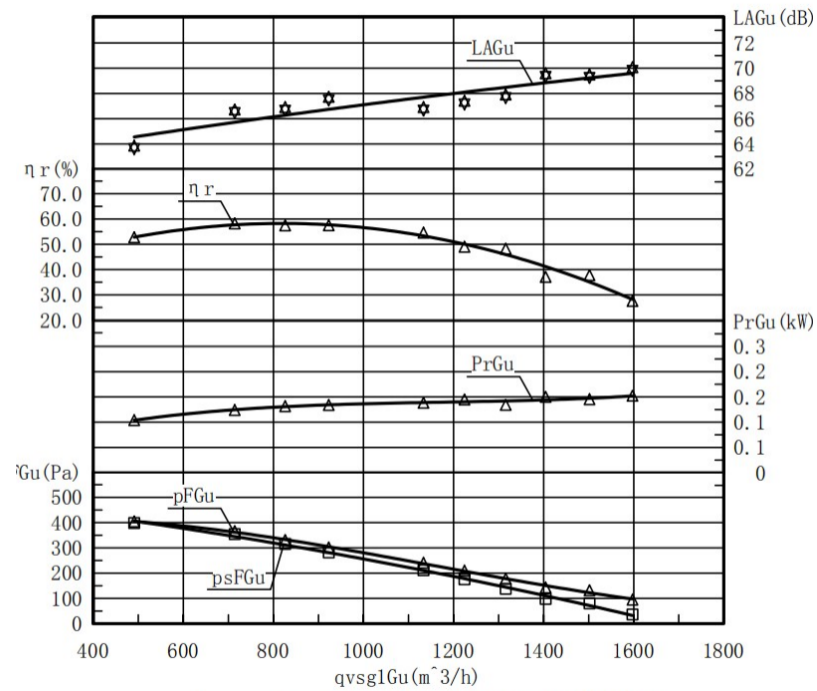
0.75 kw 1450 RPM



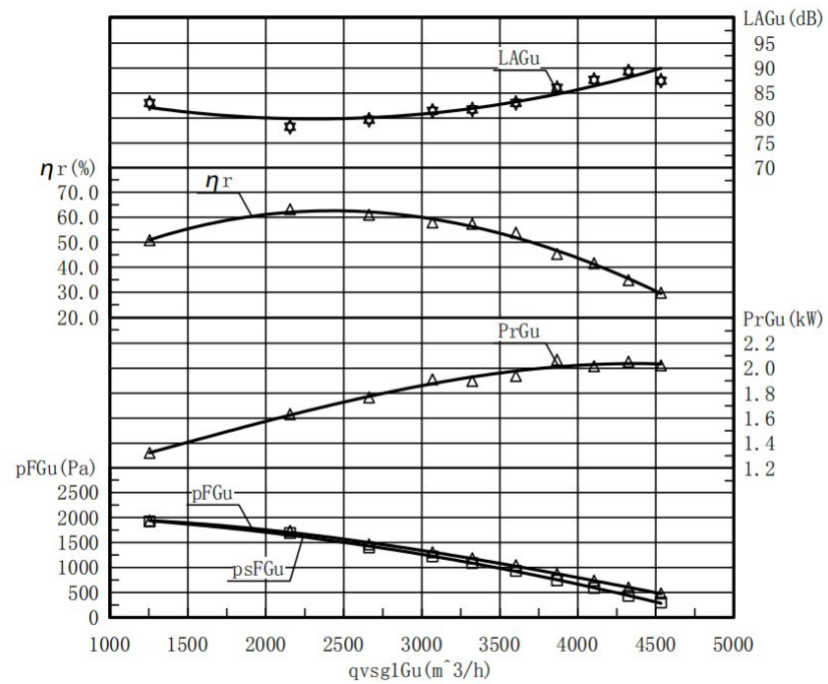
1.5 KW 2900 RPM



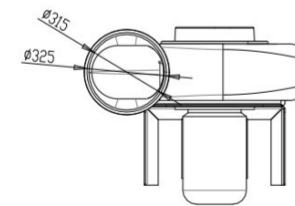
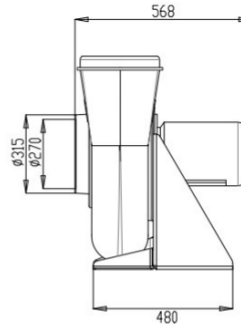
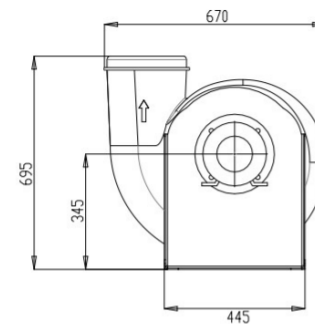
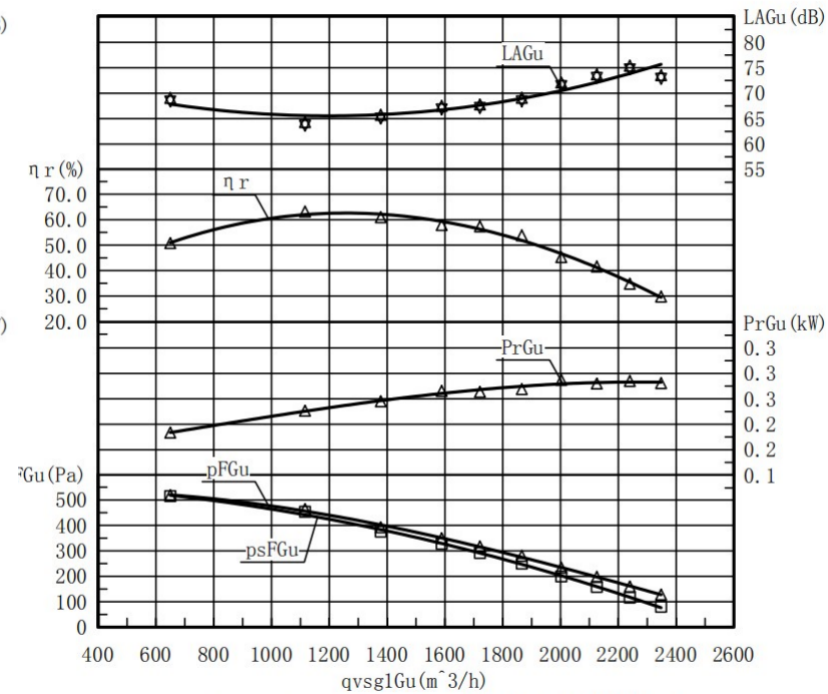
0.75 kw 1450 RPM



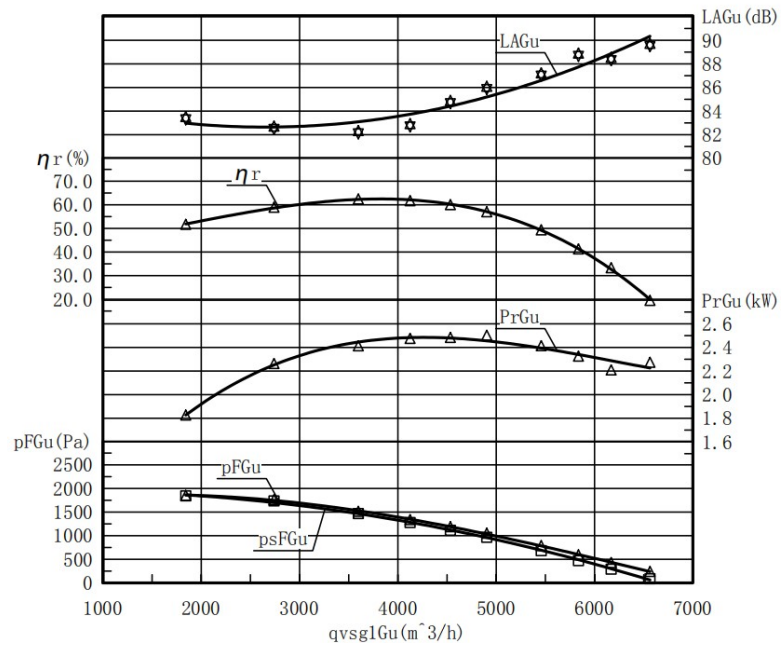
2.2 KW 2900 RPM



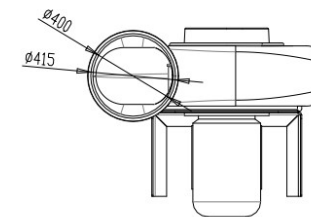
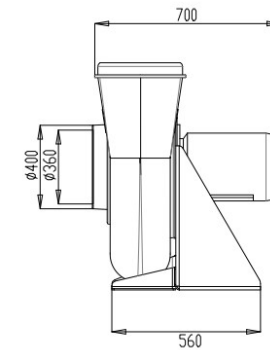
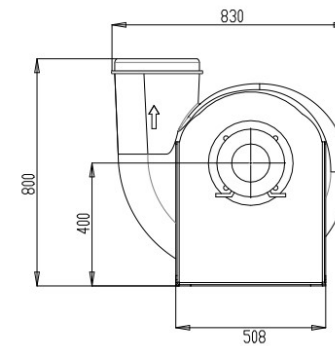
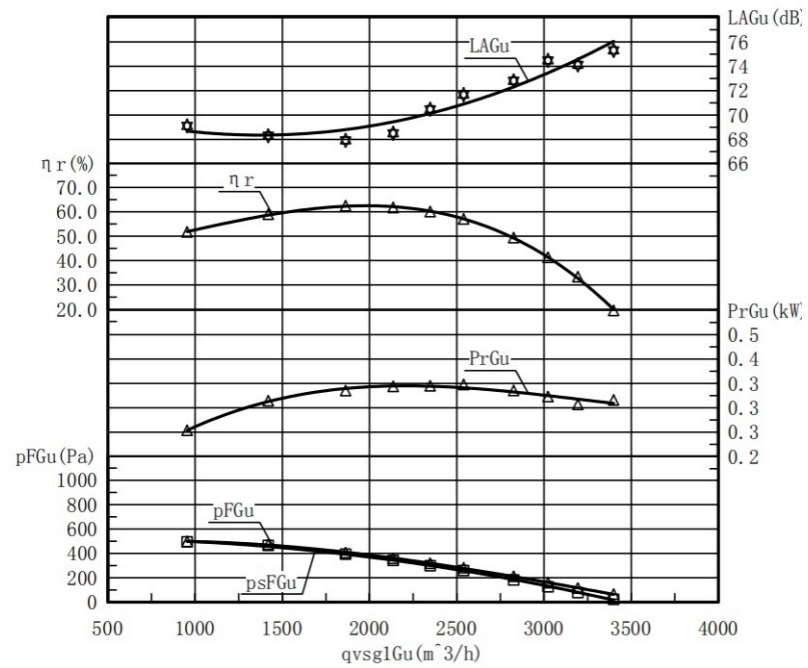
1.1 KW 1450 RPM



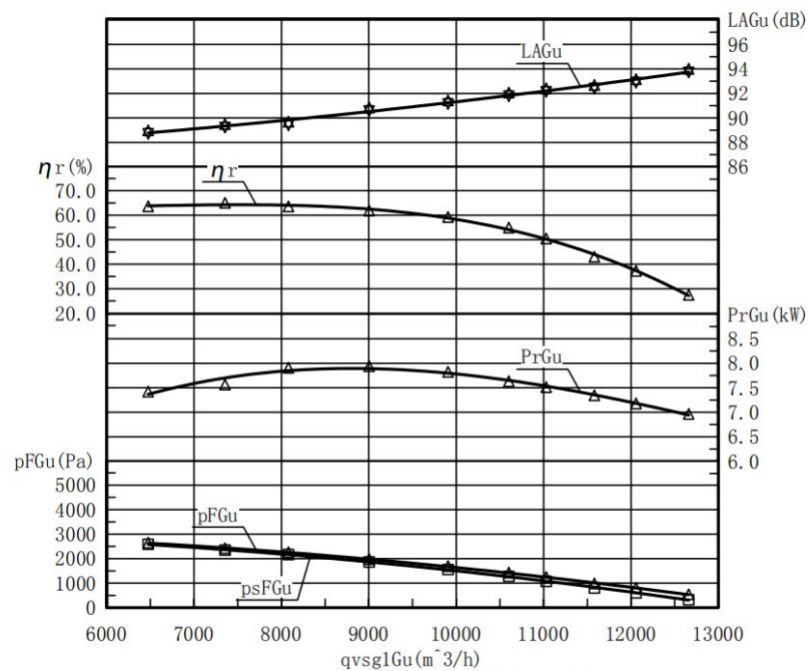
3KW 2900 RPM



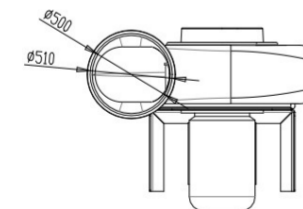
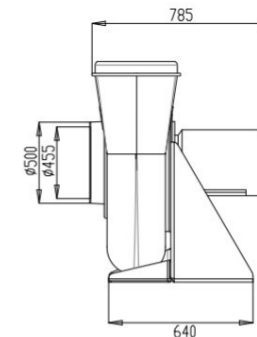
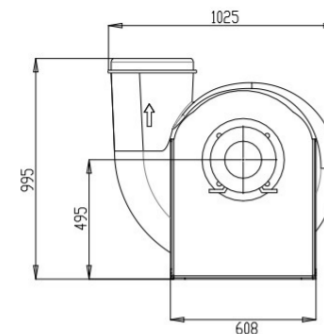
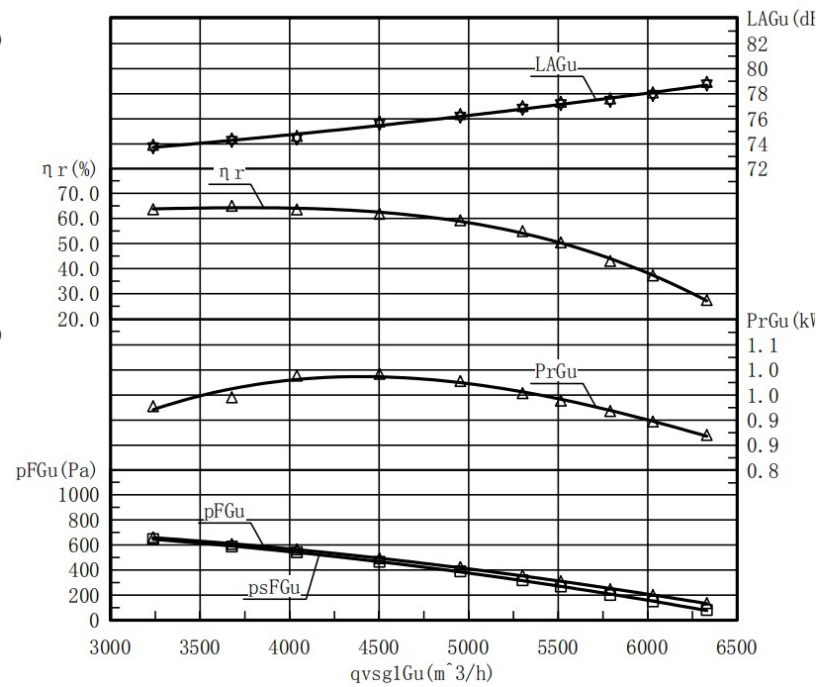
1.5 KW 1450 RPM



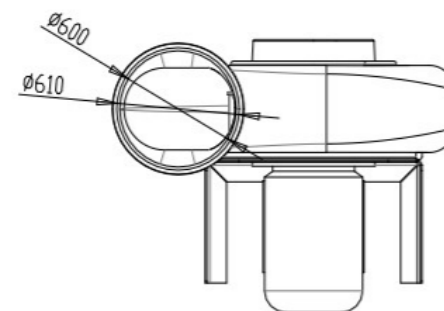
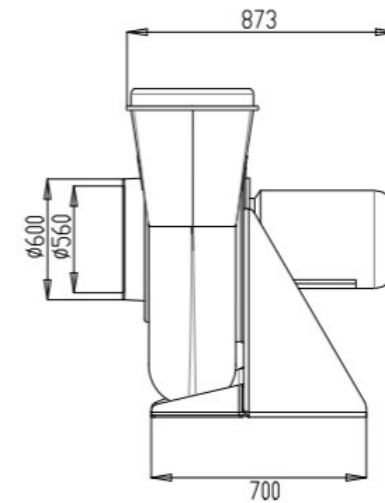
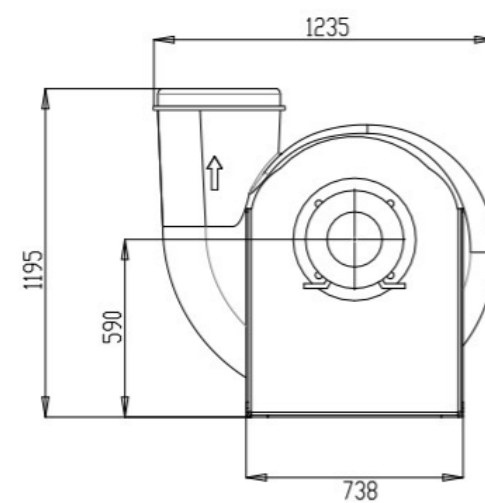
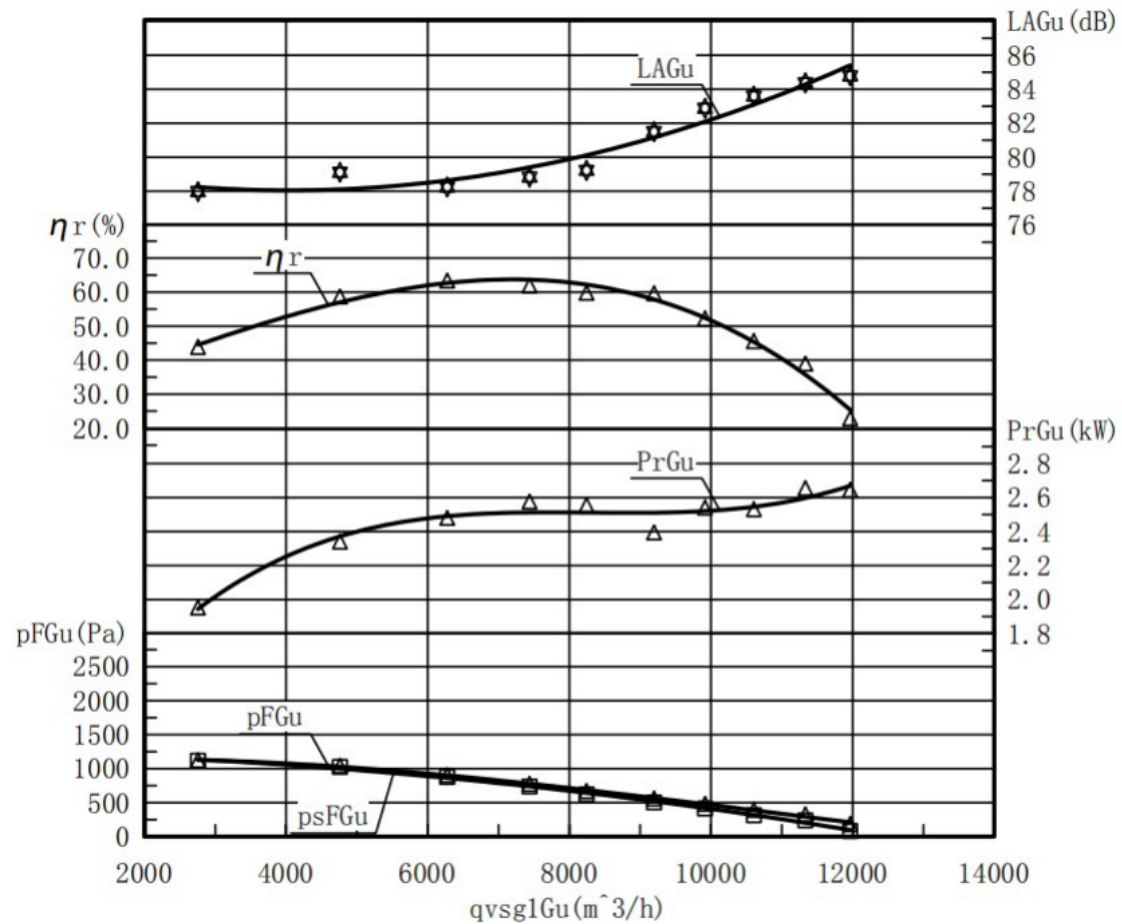
7.5 KW 2900 RPM



2.2 KW 1450 RPM



5.5 KW1450 RPM





PURE-AIR PROJECTS

Clean Room Solutions

054-801-0129 | 055-562-1664 | Office@pure-air-projects.co.il